



条码识读引擎

MF21-23

产品特点

- **自有核心技术**
采用具有自主知识产权的核心解码技术，具有出色的1D/2D 解码能力。
- **出色的屏幕码能力**
针对屏幕条码做特殊调校，可适应低亮度及各类贴膜的大数据量屏幕条码。
- **多接口**
提供 USB 和 TTL232 接口，满足更多应用需求。
- **设计精巧**
最大外围尺寸 35.2*33.2*11.0mm，易于嵌入各种扫描设备和支付终端。

应用场景

可广泛应用于电子哨兵、PDA、平板、轧机、门禁、快递柜、检票机、展示亭、各类自助应用设备等。

MF21-23/条码识读引擎

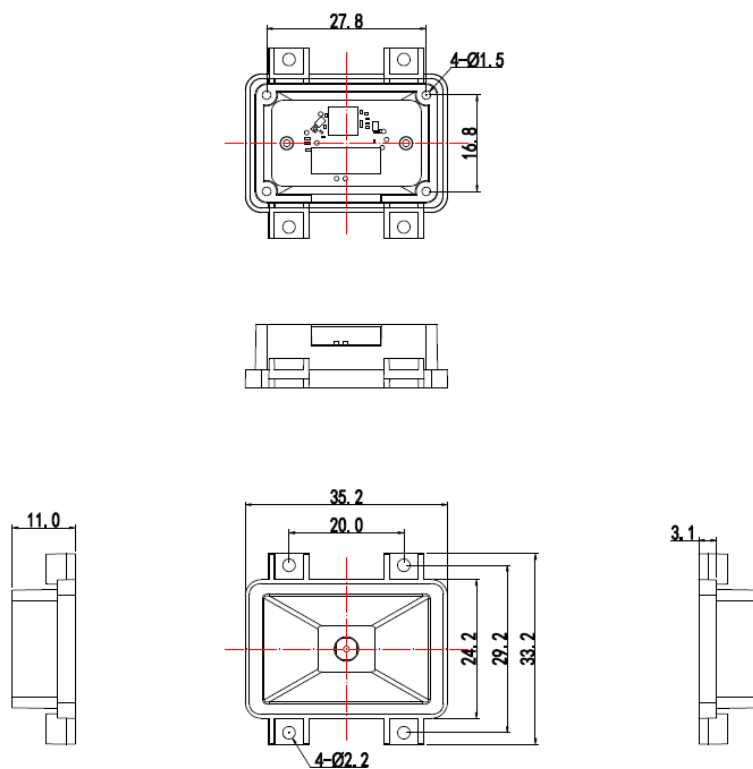
性能参数	图像传感器	CMOS	
	像素	640*480CMOS	
	识读码制	2D	PDF417, Data Matrix, QR Code
		1D	Code 128, EAN-13, EAN-8, Code 39, UPC-A, UPC-E, Codabar, Interleaved 2 of 5, ITF-6, ITF-14, ISBN, Code 93, UCC/EAN-128, GS1 Databar, Matrix 2 of 5, Code 11, Industrial 2 of 5, Standard 2 of 5, Plessey, MSI-Plessey 等
	识读精度		≥5mil
	条码灵敏度	倾斜	±55°@ 0°Roll and 0° Skew
		旋转	±360°@ 0°Pitch and 0° Skew
		偏转	±55 °@ 0°Roll and 0° Pitch
	最低对比度		≥25%
	数据接口		USB、TTL232
	视场角度		水平 68°，垂直 51°
典型识读景深	微信支付码	30-330mm (5.5 寸 iphone6sp)	
物理参数	尺寸 (长*宽*高)	35.2*33.2*11.0mm	
	重量	27g	
	工作电压	3.3V	
	电流	工作电流	89mA (典型值), 92mA (最大值)
		空闲电流	10mA
环境参数	工作温度	-20℃~+50℃	
	存储温度	-40℃~+80℃	
	相对湿度	5%~95% (无凝结)	
	静电防护	±8kV (空气放电), ±4 kV (直接放电)	

测试距离= (最小景深+最大景深) /2; 环境温度=23℃; 环境照度=300 LUX 白炽灯2D: QR CODE; 10 Bytes; 最小条空宽度=15 mil; PCS=0.8;

规格如有更改, 恕不另行通知

V1.1

尺寸图



接口线序

引脚编号	信号名称	I/O 类型	默认状态	功能描述
1	3.3V	P	-	电源输入
2	GND	-		GND
3	NTRIG	I	PU	外部触发输入信号, 低有效
4	BUZZ	O	PD	蜂鸣器输出信号, 高有效
5	USB_D+	A		USB_D+信号
6	USB_D-	A		USB_D-信号
7	TTL_TXD	O		TTL_232 串口信号发送
8	TTL_RXD	I		TTL_232 串口信号接收
9	GLED	O	PD	解码成功信号, 高有效
10	OUT_LIGHT	O	PD	外部 LED 控制信号, 高有效



联系我们

深圳市易度物联科技有限公司

电话: 0755-29639948

网址: www.edoo-iot.com

地址: 深圳市宝安区航城大道 U8 智造产业园 U6 栋 301